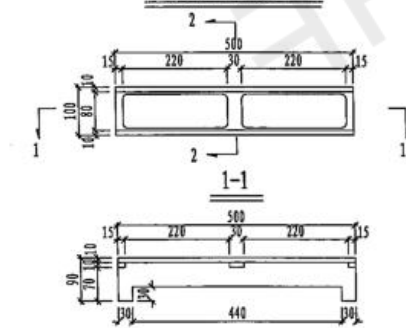


铸铁排水槽单元平面



注

1. 本图尺寸均以毫米计。
2. 排水管弯折点处管道卡距弯折点15cm，其余管道卡按图上示意等间距设置，管道卡从集水斗下开始按1m间距布置。
3. 竖向排水管末端距地面高度50cm。
4. 排水构造设置在每联纵坡下游端，且布置在横坡路面标高较低一侧。
5. 路线纵向沿护栏底座内边缘设铸铁排水槽，排水槽500mm为一个单元。
6. 路基梁板预制时预留孔，铸铁底座安装槽通过现场铣刨2cm混凝土形成，在护栏底座施工前完成。

专业
专签